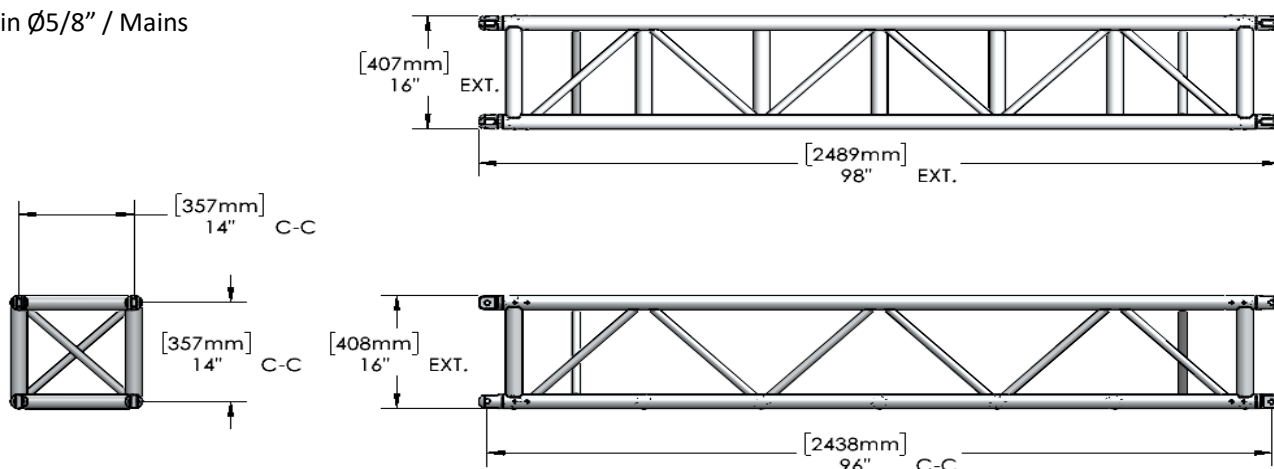


Connexion:  
Pin Ø5/8" / Mains



**MEMBRURES PRINCIPALES  
Ø2.0 x 0.188**

**DIMENSIONS**

**MEMBRURES PRINCIPALES  
Ø1.9 x 0.200**

POIDS		RÉFÉRENCES DES ITEMS			LONGUEUR	RÉFÉRENCES DES ITEMS			POIDS		
Lbs	(kg)								Lbs	(kg)	
45	(20)	TIT-	1616	-048	F.2_188	<- 48" ->	TIT-	1616	-048	F.9_200	45 (20)
51	(23)	TIT-	1616	-060	F.2_188	<- 60" ->	TIT-	1616	-060	F.9_200	51 (23)
72	(33)	TIT-	1616	-096	F.2_188	<- 96" ->	TIT-	1616	-096	F.9_200	72 (33)
87	(39)	TIT-	1616	-120	F.2_188	<- 120" ->	TIT-	1616	-120	F.9_200	87 (39)

*Les autres longueurs disponibles sont 24" / 36" / 72" / 84"*

Matériel: Truss: 6061-T6 / Mains: 6061-T6 / Pin: Stressproof 1144

**TOUS LES PONTS EN ALUMINIUM SONT FABRIQUÉS PAR DES SOUDEURS CERTIFIÉS**

Tél : 514-400-3336

[info@therioinnovation.com](mailto:info@therioinnovation.com)



## CHARTE DE CAPACITÉS :

Portée <i>pi</i> (m)	Chargement uniformément distribué				Chargement concentré		Chargement double		Chargement tripple			
	Charge		Déflexion		Charge	Déflexion	Charge	Déflexion	Charge		Déflexion	
	lb/pi (kg/m)	lb (kg)	po (mm)	lb (kg)	po (mm)	lb (kg)	po (mm)	lb (kg)	po (mm)	lb (kg)	po (mm)	
8 (2.44)	778 (1158)	6228 (2825)	0.03 (0.8)	6228 (2825)	0.05 (1.3)	3123 (1416)	0.05 (1.1)	2082 (944)	0.04 (1.1)			
10 (3.05)	640 (952)	6400 (2903)	0.07 (1.7)	6400 (2903)	0.11 (2.7)	3214 (1458)	0.09 (2.3)	2143 (972)	0.08 (2.1)			
16 (4.88)	380 (565)	6072 (2754)	0.26 (6.6)	4192 (1902)	0.29 (7.3)	3070 (1392)	0.36 (9.1)	2047 (928)	0.33 (8.5)			
20 (6.1)	308 (458)	6152 (2790)	0.52 (13.2)	3322 (1507)	0.45 (11.5)	2491 (1130)	0.57 (14.5)	1661 (753)	0.53 (13.5)			
24 (7.32)	228 (339)	5470 (2481)	0.81 (20.5)	2735 (1241)	0.65 (16.5)	2051 (931)	0.82 (20.9)	1368 (620)	0.77 (19.5)			
30 (9.14)	143 (212)	4280 (1941)	1.26 (32)	2140 (971)	1.02 (26)	1605 (728)	1.29 (32.7)	1070 (485)	1.20 (30.5)			
32 (9.75)	124 (185)	3977 (1804)	1.43 (36.4)	1989 (902)	1.17 (29.6)	1492 (677)	1.46 (37.2)	994 (451)	1.37 (34.7)			
40 (12.19)	76 (114)	3053 (1385)	2.24 (56.9)	1526 (692)	1.84 (46.7)	1145 (519)	2.28 (58)	763 (346)	2.14 (54.4)			
48 (14.63)	50 (75)	2413 (1094)	3.23 (81.9)	1206 (547)	2.68 (68)	905 (410)	3.29 (83.5)	603 (274)	3.09 (78.5)			
50 (15.24)	46 (68)	2281 (1035)	3.50 (88.9)	1141 (517)	2.92 (74)	855 (388)	3.57 (90.6)	570 (259)	3.35 (85.2)			

*Capacité du chargement appliquée par point*

### NOTES :

- Les valeurs de la charte de capacité sont valides seulement pour les structures fabriqués après janvier 2020.
- Les structures doivent être chargé uniformément sur les deux axes longitudinaux.
- Le chargement doit être appliqué le plus près que possible de la jonction de membrures.
- La déflexion de la structure est théorique et fondée seulement sur la rigidité.  
Ainsi, les valeurs ne tiennent pas en considération la mobilité entre chacun des sections en raison du jeu fonctionnel des goupilles/boulons.
- Les valeurs ne sont valables que pour une utilisation intérieur.
- Les structures sont suspendues uniquement par les membrures supérieures.
- Les valeurs ne sont valides que pour une charge et une portée statiques avec deux points d'attaches (une à chaque extrémité).  
Pour un chargement dynamique, ou tout autres chargements non spécifiés dans ce document, contactez **Therio Innovation**.