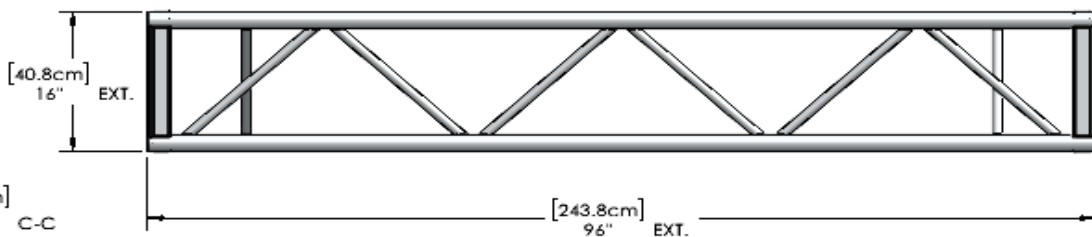
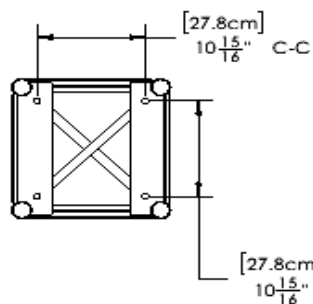
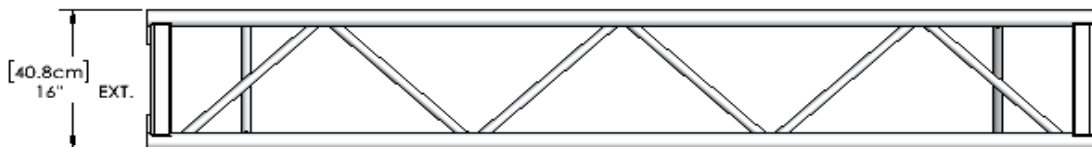


Connexion:
Boulons Ø0.625 Grade 8 /
À plaque



**MEMBRURES PRINCIPALES
Ø2.0 x 0.125**

DIMENSIONS

**MEMBRURES PRINCIPALES
Ø1.9 x 0.145**

POIDS		RÉFÉRENCES DES ITEMS			LONGUEUR	RÉFÉRENCES DES ITEMS			POIDS		
Lbs	(kg)								Lbs	(kg)	
37	(17)	TII-	1616	-048	P.2_125	<- 48" ->	TII-	1616	-048	P.9_145	37 (17)
43	(20)	TII-	1616	-060	P.2_125	<- 60" ->	TII-	1616	-060	P.9_145	43 (20)
58	(27)	TII-	1616	-096	P.2_125	<- 96" ->	TII-	1616	-096	P.9_145	58 (27)
69	(31)	TII-	1616	-120	P.2_125	<- 120" ->	TII-	1616	-120	P.9_145	69 (31)

Les autres longueurs disponibles sont 24" / 36" / 72" / 84"

Matériel: Truss & Plaques: 6061-T6 / Boulons : Ø0.625 Grade 8

TOUS LES PONTS EN ALUMINIUM SONT FABRIQUÉS PAR DES SOUDEURS CERTIFIÉS

Tél : 514-400-3336

info@therioinnovation.com



CHARTE DE CAPACITÉS :

Portée <i>pi</i> (m)	Chargement uniformément distribué				Chargement concentré		Chargement double		Chargement tripple	
	Charge		Déflexion		Charge	Déflexion	Charge	Déflexion	Charge	Déflexion
	lb/pi (kg/m)	lb (kg)	po (mm)	lb (kg)	po (mm)	lb (kg)	po (mm)	lb (kg)	po (mm)	
8 (2.44)	388 (577)	3100 (1406)	0.02 (0.6)	3123 (1417)	0.04 (1)	1563 (709)	0.03 (0.8)	1042 (473)	0.03 (0.8)	
10 (3.05)	319 (474)	3188 (1446)	0.05 (1.2)	3217 (1459)	0.08 (2)	1611 (731)	0.07 (1.7)	1074 (487)	0.06 (1.6)	
16 (4.88)	190 (283)	3041 (1379)	0.19 (4.9)	2953 (1339)	0.29 (7.5)	1550 (703)	0.26 (6.7)	1033 (469)	0.25 (6.3)	
20 (6.1)	155 (230)	3097 (1405)	0.39 (9.8)	2336 (1060)	0.46 (11.7)	1588 (720)	0.53 (13.5)	1059 (480)	0.50 (12.6)	
24 (7.32)	122 (182)	2939 (1333)	0.64 (16.3)	1920 (871)	0.67 (17)	1440 (653)	0.84 (21.4)	960 (435)	0.79 (20)	
30 (9.14)	97 (145)	2921 (1325)	1.26 (32)	1497 (679)	1.05 (26.7)	1122 (509)	1.32 (33.4)	748 (339)	1.23 (31.2)	
32 (9.75)	87 (129)	2778 (1260)	1.47 (37.3)	1389 (630)	1.20 (30.4)	1042 (472)	1.50 (38)	694 (315)	1.40 (35.5)	
40 (12.19)	53 (79)	2117 (960)	2.29 (58.2)	1059 (480)	1.89 (48)	794 (360)	2.34 (59.4)	529 (240)	2.19 (55.7)	
48 (14.63)	35 (51)	1657 (752)	3.30 (83.9)	829 (376)	2.76 (70)	621 (282)	3.36 (85.4)	414 (188)	3.17 (80.4)	
50 (15.24)	31 (46)	1562 (709)	3.58 (91)	781 (354)	3.00 (76.2)	586 (266)	3.65 (92.6)	391 (177)	3.44 (87.3)	

Capacité du chargement appliquée par point

NOTES :

- Les valeurs de la charte de capacité sont valides seulement pour les structures fabriqués après janvier 2020.
- Les structures doivent être chargé uniformément sur les deux axes longitudinaux.
- Le chargement doit être appliqué le plus près que possible de la jonction de membrures.
- La déflexion de la structure est théorique et fondée seulement sur la rigidité.
Ainsi, les valeurs ne tiennent pas en considération la mobilité entre chacun des sections en raison du jeu fonctionnel des goupilles/boulons.
- Les valeurs ne sont valables que pour une utilisation intérieur.
- Les structures sont suspendues uniquement par les membrures supérieures.
- Les valeurs ne sont valides que pour une charge et une portée statiques avec deux points d'attaches (une à chaque extrémité).
Pour un chargement dynamique, ou tout autres chargements non spécifiés dans ce document, contactez **Therio Innovation**.